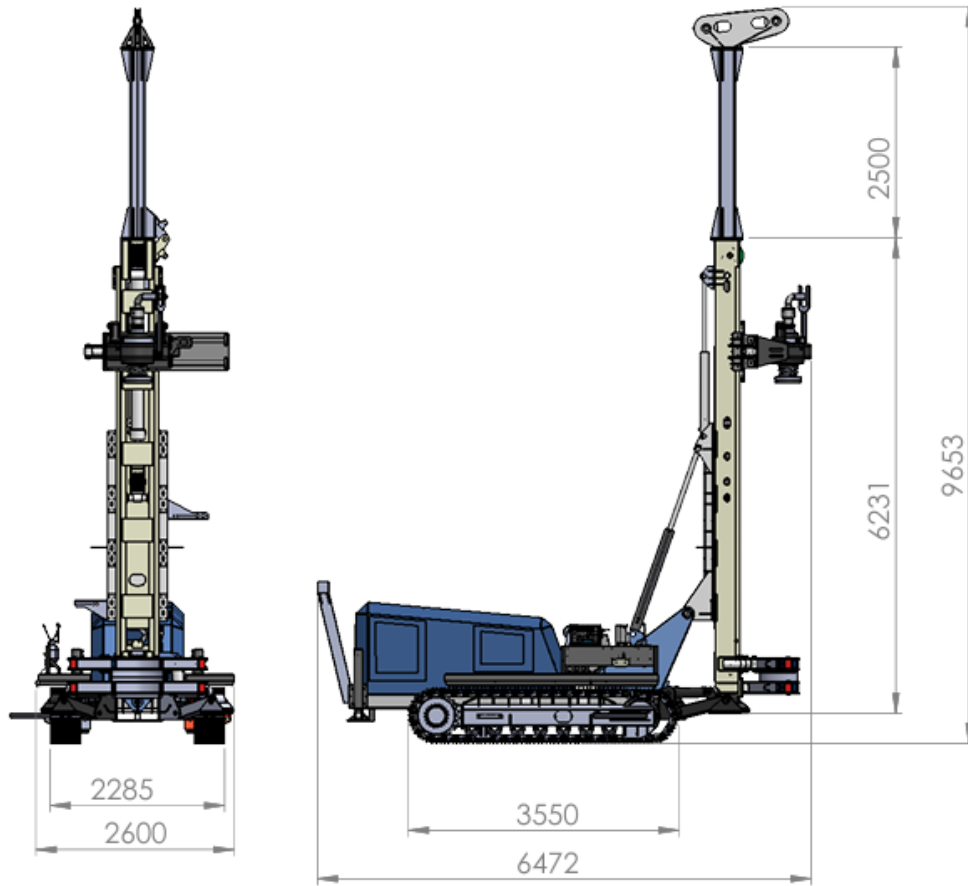


NP 600 - DADOS TÉCNICOS

Motor Diesel	
MWM Serie 6.10	6 Cilindros
Potência	215 cv
Reservatório Diesel	250 Litros
Bomba Hidráulica	
Bomba Hidráulica	165cc
Pressão	300 Bar
Bomba Hidráulica Auxiliar	100 + 60 Litros / min
Reservatório Hidráulico	400 Litros
Torre principal	
Altura	6,2m
Curso Útil	3,7m
Força Extração	31.000Kgf
Velocidade Subida	13,2 m/min
Morsa Dupla	
Altura Morsa Dupla	470mm
Diâmetro Mínimo	6"
Diâmetro Máximo	24"
Caixa Redutora	
Torque	5.500 Kgf.m
Velocidade Variável	0 – 140 RPM
Motores Hidráulicos	490 cc
Esteiras	
Largura Sapatas	500mm
Largura Total	2.600m
Comprimento Total Esteiras	3.550mm
Peso Transporte	15.000 Kg

NP 600 - DIMENSÕES GERAIS

POSIÇÃO DE OPERAÇÃO



POSIÇÃO DE TRANSPORTE

